

Rectangle 8x4

Hauteur 146 cm

réf. 27196210

Weva

Un beau volume d'eau, profitez de vos journées ensoleillées !

Structure en pin du Nord traité autoclave 4, groupe de filtration Magic, un standard de qualité, échelle extérieure dissociable, margelle double pin, liner Aqualiner® 75/100^{ème} bleu France.



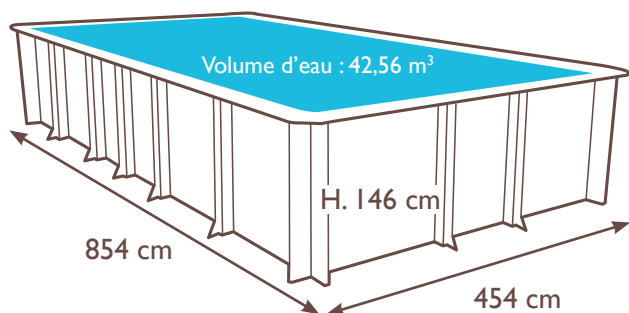
Des équipements homologués

Tous les bassins Procopi sont conformes aux normes applicables aux piscines en kit, y compris aux nouvelles normes entrées en vigueur en février 2011 :

- **NF P90-316** >> Piscines privées familiales - kits piscines - exigences générales de sécurité et méthodes d'essais.
- **NF P90-317** >> Piscines privées familiales - moyens d'accès - exigences générales de sécurité et méthodes d'essais.

■ **NF P90-318** >> Piscines privées familiales - groupes de filtration et/ou systèmes de filtration - exigences générales de sécurité et méthodes d'essais.

Les tests d'homologation sont effectués par un laboratoire indépendant qui peut demander une modification de l'équipement ou de sa notice de montage, s'il l'estime nécessaire. À l'issue de la pleine réussite des tests, le laboratoire délivre un certificat d'homologation, à chaque modèle de piscine testé.



Procopi est certifié PEFC (chaîne de contrôle : FCBA/12-01382) pour ses approvisionnements en bois issus de forêts gérées durablement selon les règles du *Programm of the Endorsement of Forest Certification*.

Le label PEFC concerne les bois de forêts européennes. Agrément CTB-B+ SP (SP : cette dénomination a été créée par les certifications CTB-P+ et CTB-B+ pour désigner un renforcement de la rétention de produits de types cuivre-organique) accordé par le CTBA.



Structure bois
Pièces à sceller
Liner



Filtre



Pompe
et échelle

27196210 Piscine bois Weva Rectangle 8x4 double pin, Bleu France, Hauteur : 146



Prix
T.T.C.



Fabrication française



POSSIBILITÉ DE
LIVRAISON À DOMICILE

tarif
E

ProSwell
by PROCOPI

Rectangle 8x4

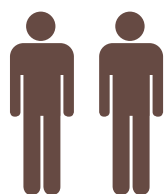
Hauteur 146 cm

réf. 27196210

Weva



Montage



+



Structure bois
Pièces à sceller
Liner



Filtre



Pompe et échelle

● : inclus
○ : non inclus



Fabrication française

WEVA RECT.

Désignation modèle	Rectangle 8x4
Référence fournisseur	27196210
Dimensions extérieures (cm)	854 cm
Dimensions intérieures (cm)	800 cm 400 cm 454 cm
Hauteur margelles incluses (cm)	146
Volume d'eau (m ³)	42,56
Surface du plan d'eau (m ²)	32,00
Renforts métalliques de structure	14
Margelle double pin, épaisseur 28 mm, largeur 290 mm (2 x 145 mm)	●
Madrier en pin du Nord massif traité autoclave classe 4, épaisseur en mm, tolérance + ou - 1 mm	45
Épaisseur de liner	75/100 ^{ème}
Couleur du liner	bleu France
Nombre de skimmer	2
Nombre de buse de refoulement	2
Connectique hydraulique en 45 mm non-enterrable	●
Filtre à sable	Magic
Diamètre du filtre à sable (mm)	500 EH
Débit à la buse de refoulement (m ³ /h)	9,70
Quantité fournie de sable (kg)	75
Vanne 6 voies (filtrage/lavage/rinçage/circulation/vidange/fermé)	●
Vannes d'isolement ¼ de tour refoulement / aspiration	1 / 2
Echelle intérieure inox	3 marches
Echelle de sécurité extérieure en bois	5 marches
Tapis de sol	●
Bâche à bulles	○
Coffret électrique	○
Spot	○
Déchlorinateur	○
Notice de montage	●
Garantie structure	10 ans
Garantie liner	10 ans
Garantie filtre	5 ans
Garantie pompe et échelle	2 ans